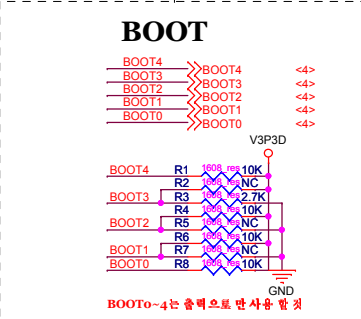



USB Host를 사용 할 경우  
GP12.1은 Low로 한다.



**Power On Configuration**

Boot Mode	BOOT3	BOOT2	BOOT1	BOOT0
JTAG DEBUG	X	X	X	L
NAND Small 3Cycle	L	L	L	H
NAND Small 4Cycle	L	L	L	H
NAND Large 4Cycle	L	H	L	H
NAND Large 3Cycle	L	H	H	H
NAND MLC 4bit	H	L	L	H
NAND MLC 24bit	H	L	L	H
Serail Flash	H	H	L	H



advanced digital chips inc.

**(주)에이디칩스**

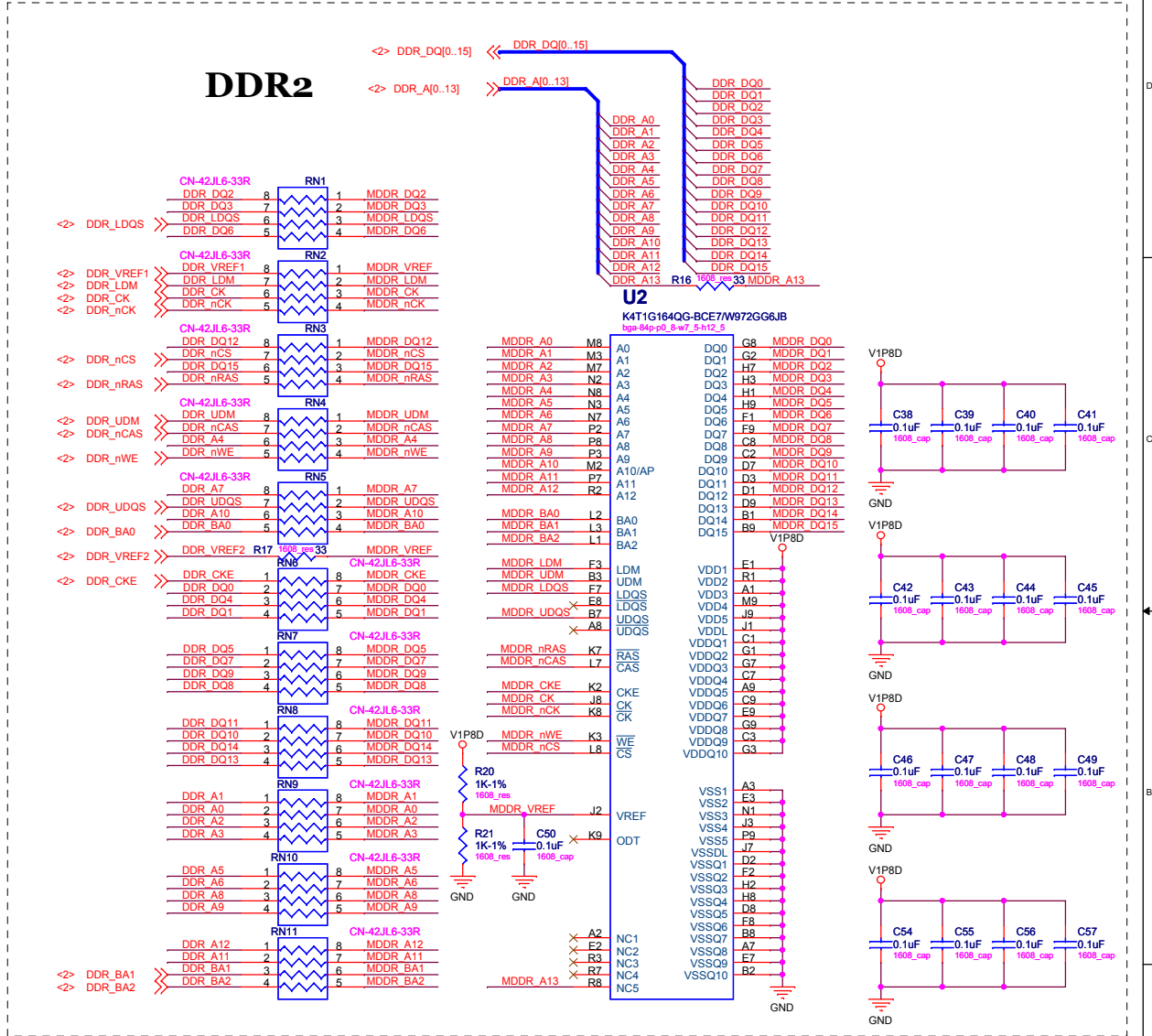
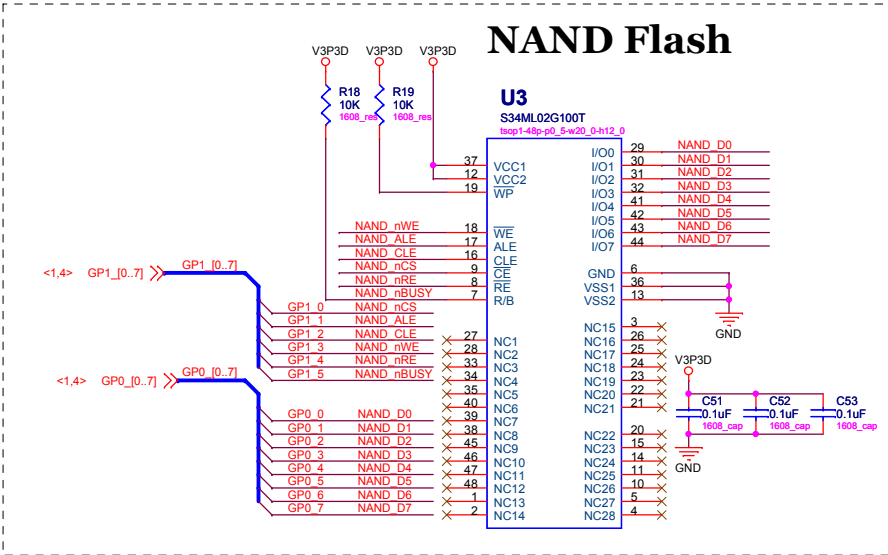
431-060  
경기 도 안양시 동안구 관왕동 810 금강면터리길 A동22층  
http://www.adc.co.kr


Title: **AMAZON-II STK** Designed by .eunha.Kim eunha@adc.co.kr

Size	Page Subtitle	Ver.
A3	AMAZON-II Memory Block	1.0

Date : Tuesday, August 25, 2015 Page 1 of 4







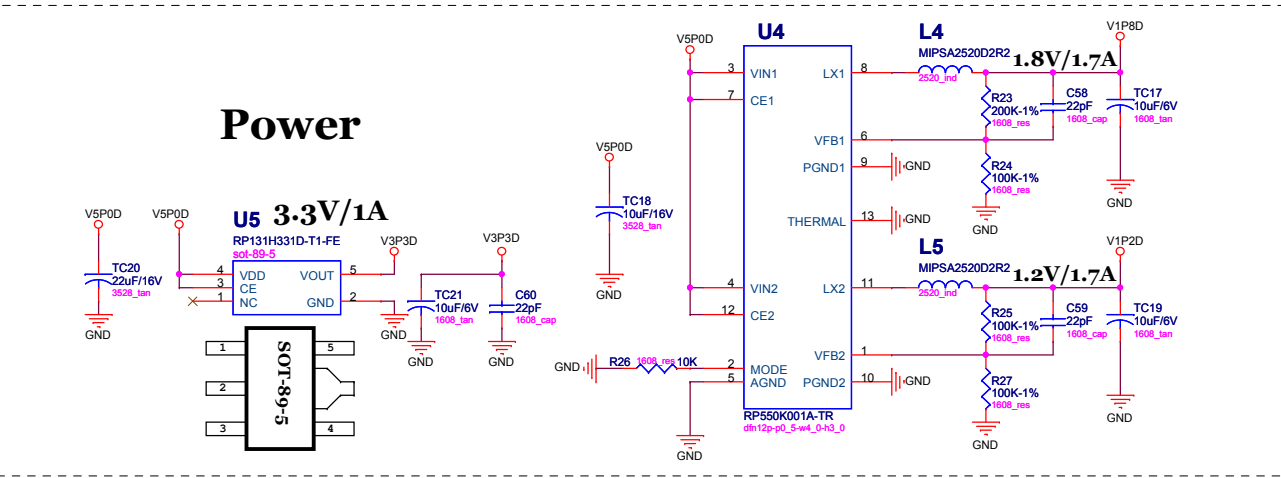
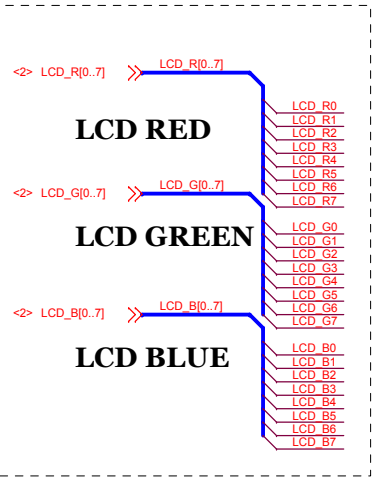
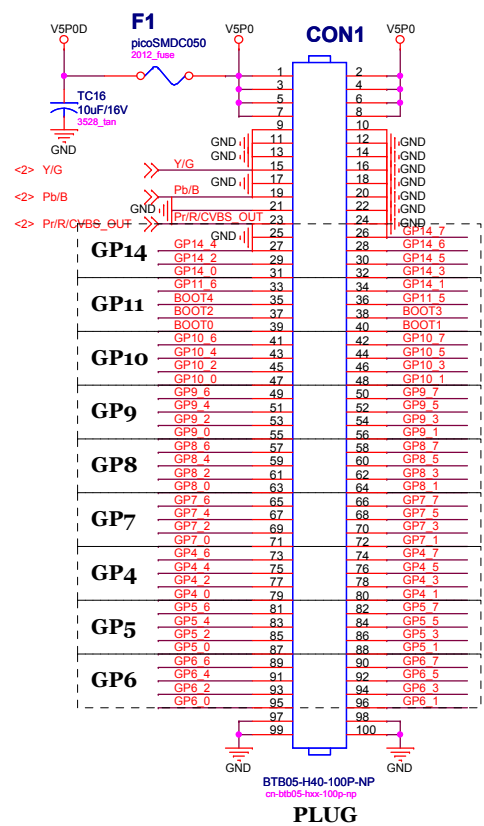
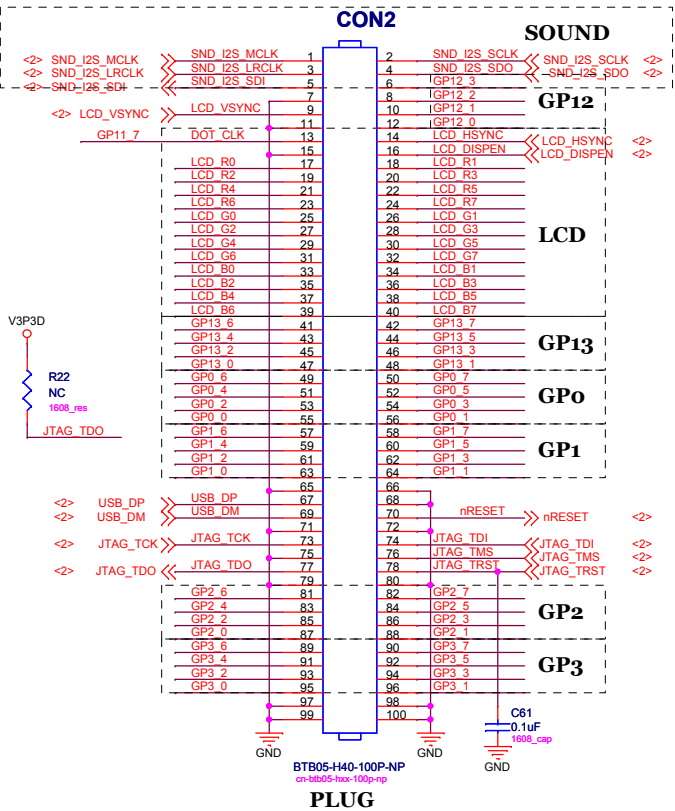
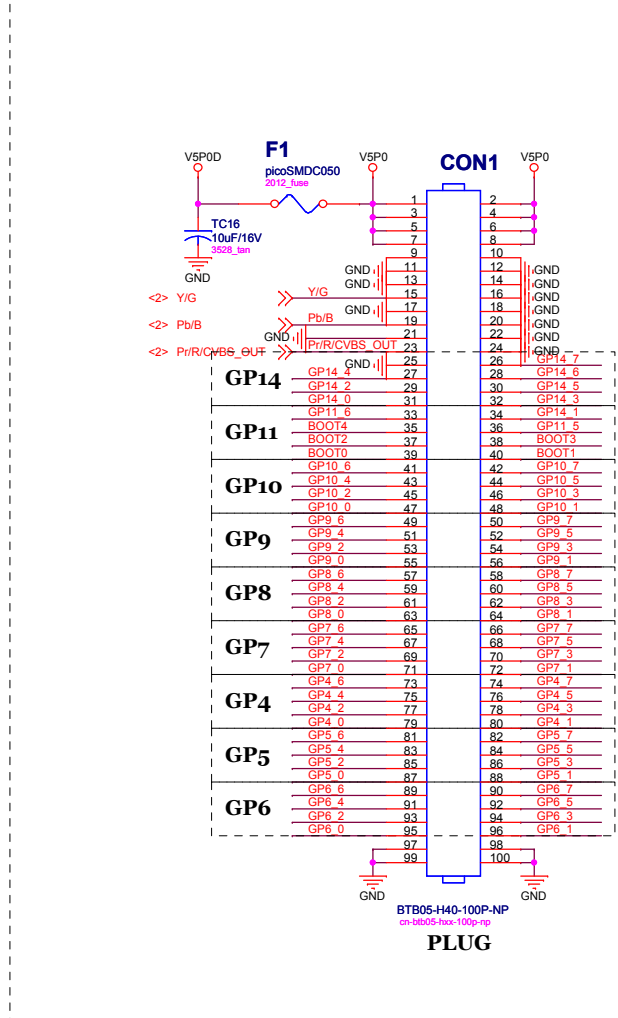
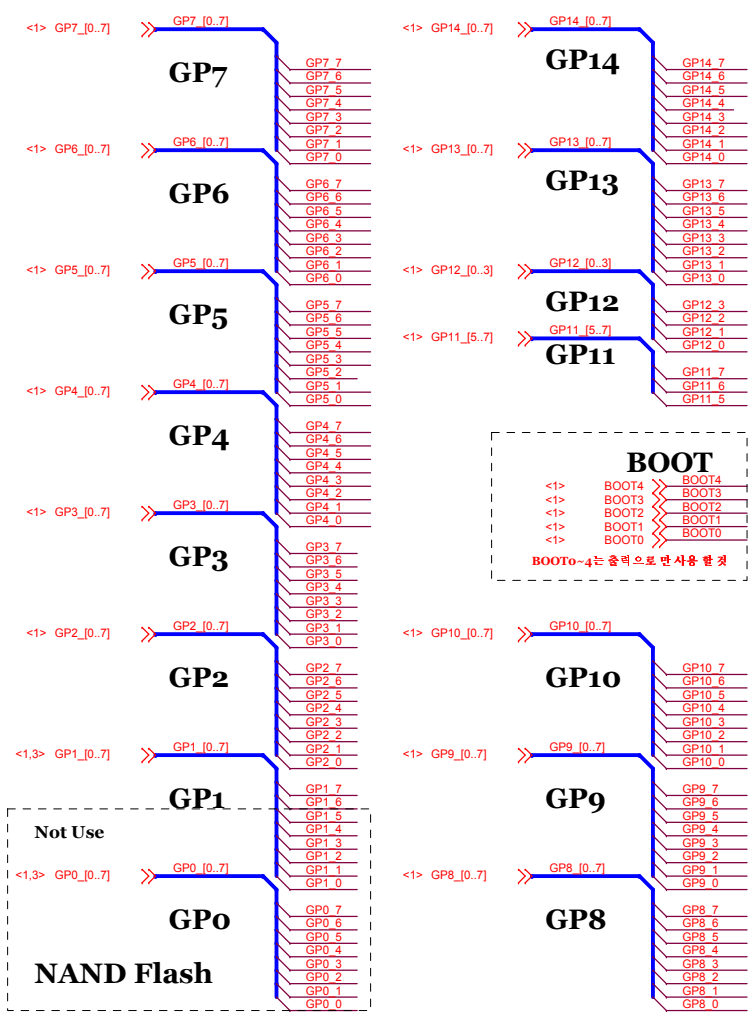
advanced digital chips inc.

**(주)에이디칩스**

431-060  
 경기도 안양시 동안구 관왕동 810 금강변테크로 A동22층  
 http://www.adc.co.kr

**AMAZON-II STK**      Designed by .eunha.Kim  
 eunha@adc.co.kr

Size	Page Subtitle	Ver.
A3	DDR2 & NAND Flash	1.0
Date : Tuesday, August 25, 2015		Page 3 of 4



advanced digital chips inc.

**(주)에이디칩스**

431-060  
경기 도 안양시 동안구 평양동 810 금강면역리 홈 A동22층  
http://www.adc.co.kr

---

**AMAZON-II STK** Designed by .eunha.Kim  
eunha@adc.co.kr

Size	Page Subtitle	Ver.
A3	External Connector	1.0
Date : Tuesday, August 25, 2015		Page 4 of 4