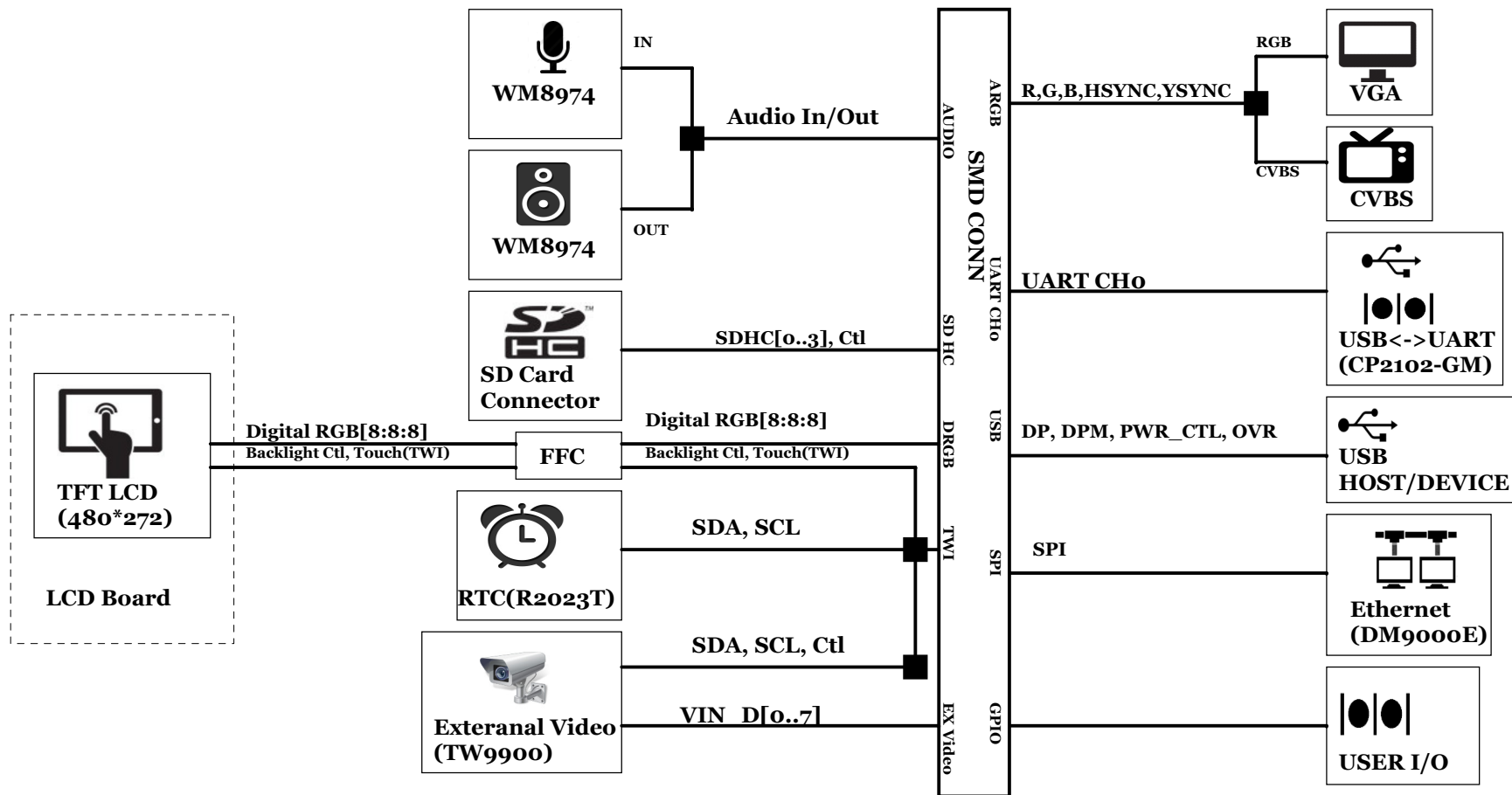
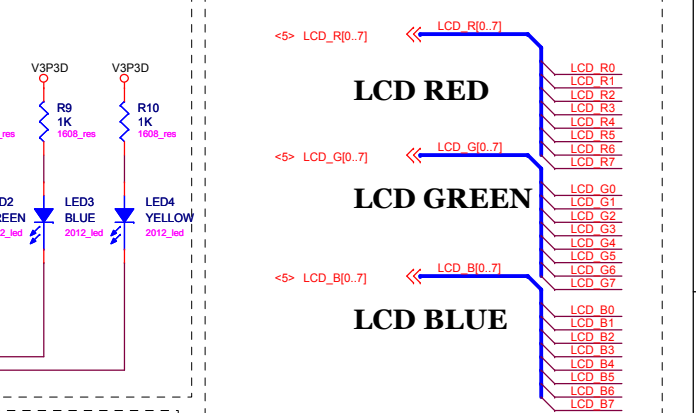
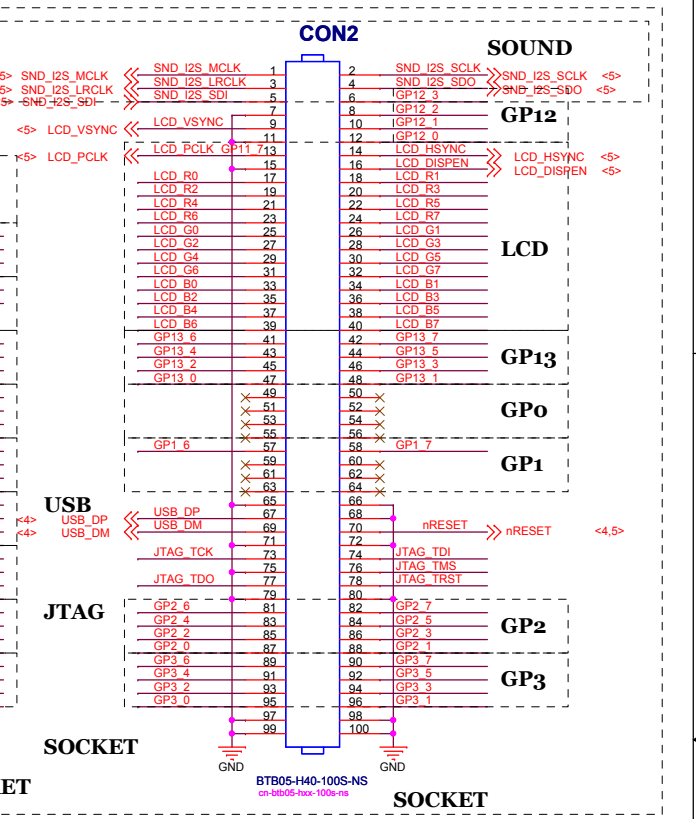
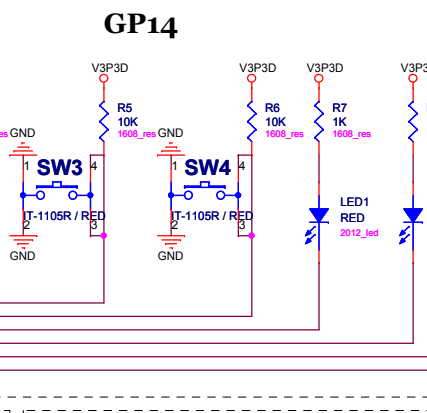
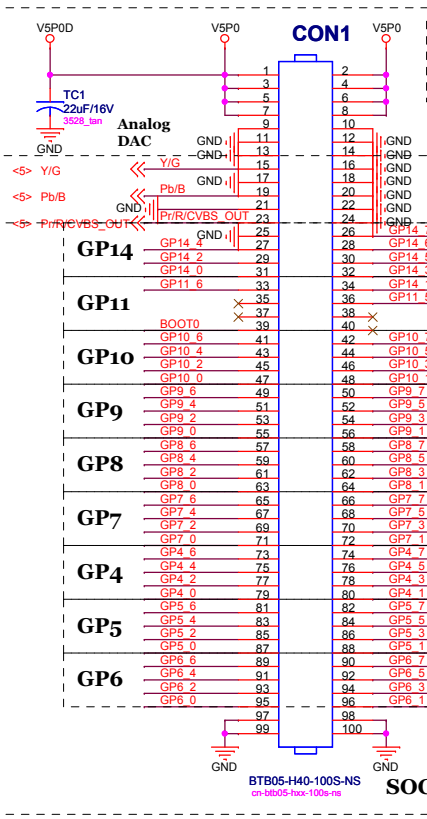
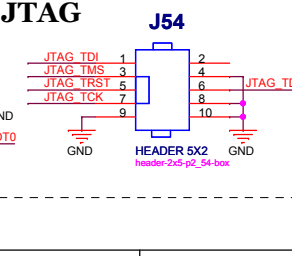
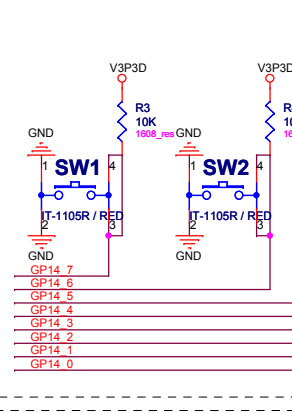
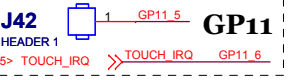
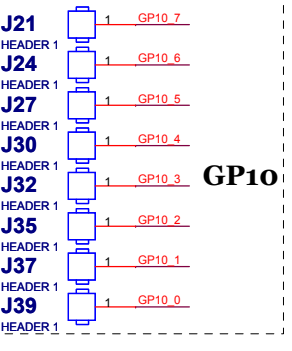
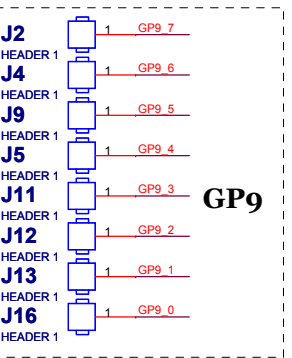
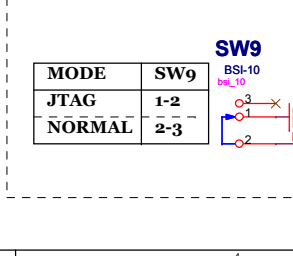
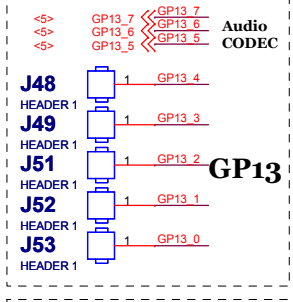
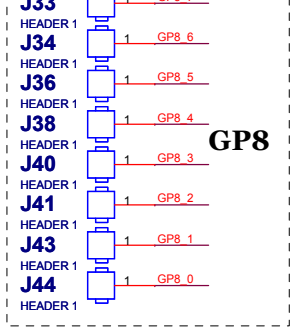
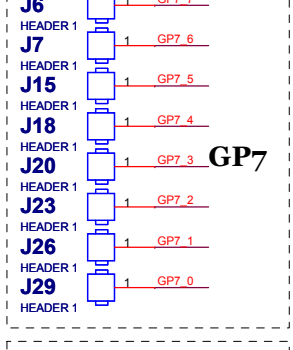
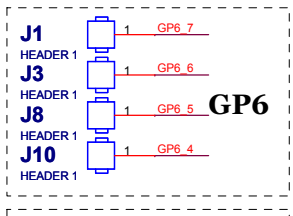
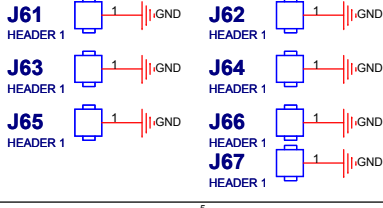
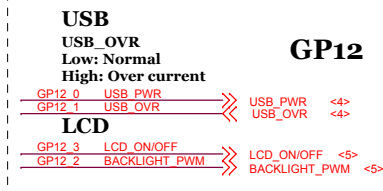
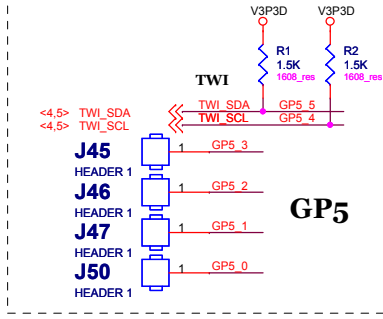
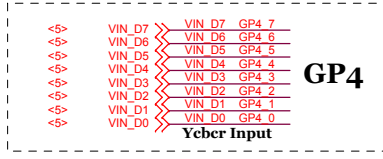
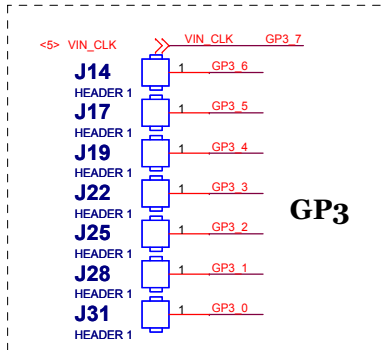
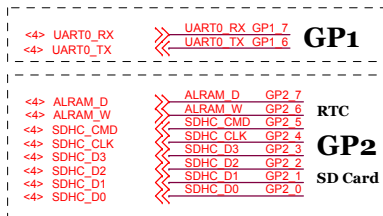


AMAZON-II Base Board Block Diagram





adc advanced digital chips inc.

431-060
경기 도 안양시 동안구 평안동 810 금강면역리 홈 A동22층
http://www.adc.co.kr

(주)에이디칩스

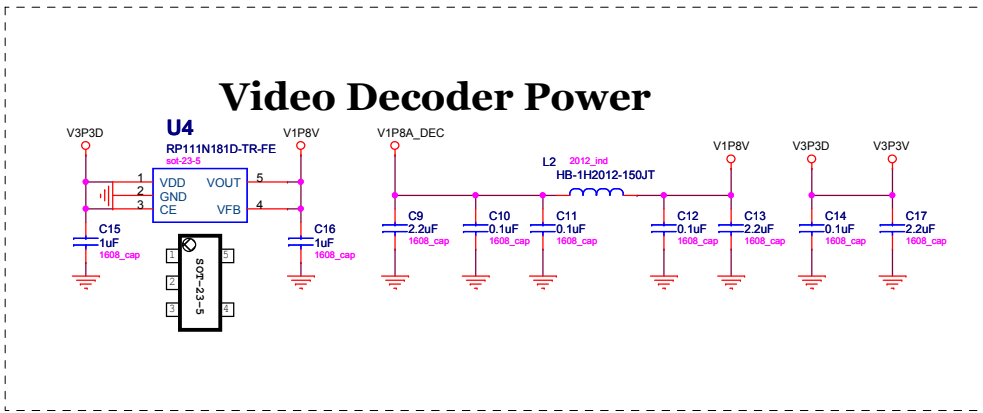
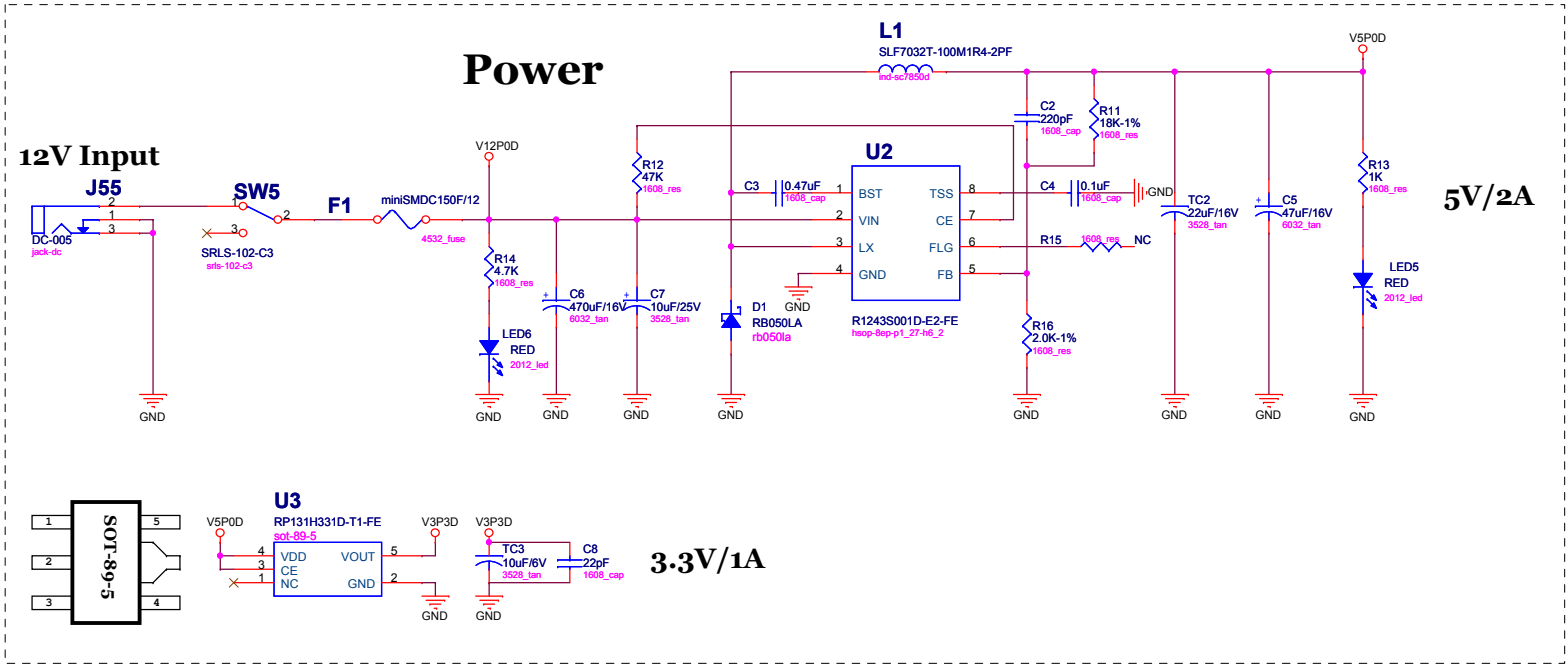
AMAZONES BASE

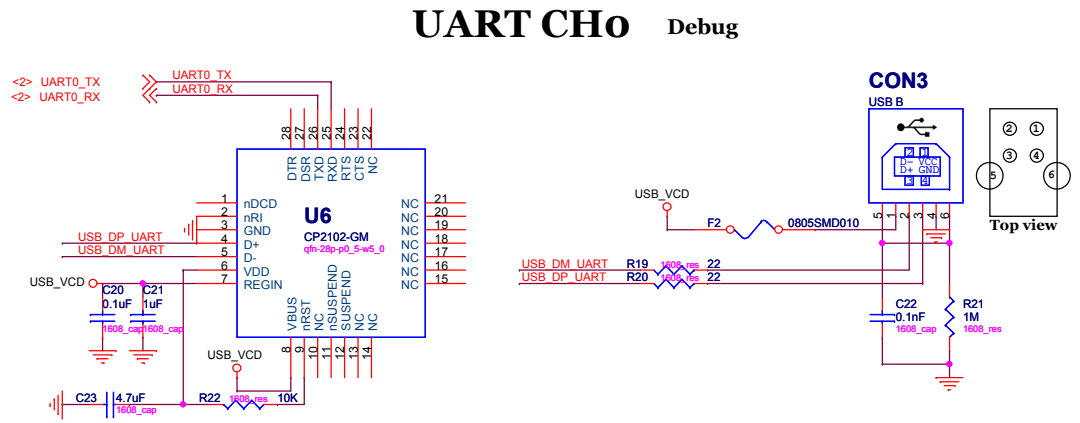
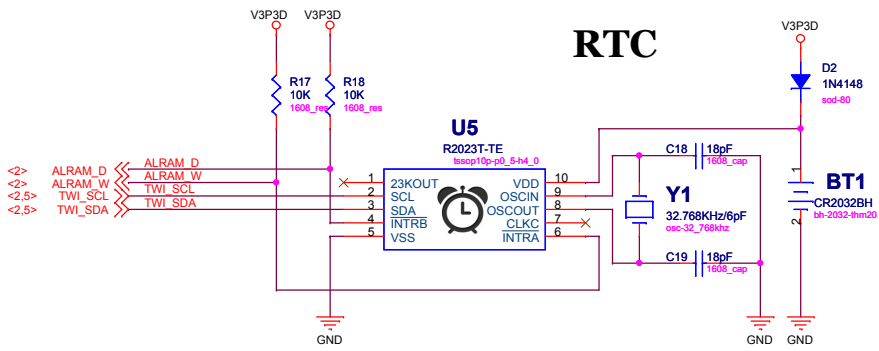
Designed by .eunha.Kim
eunha@adc.co.kr

Size A3 Page Subtitle External Connector

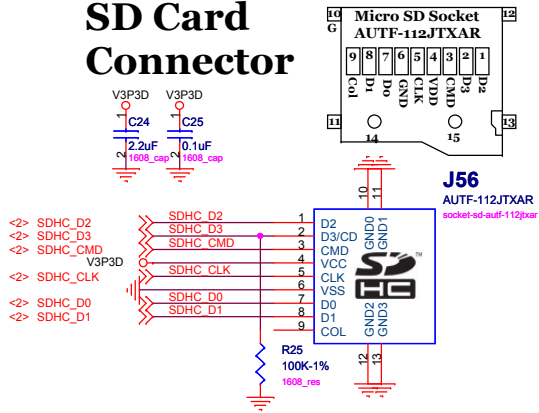
Date : Friday, September 26, 2014 Page 2 of 6

Ver. 1.0

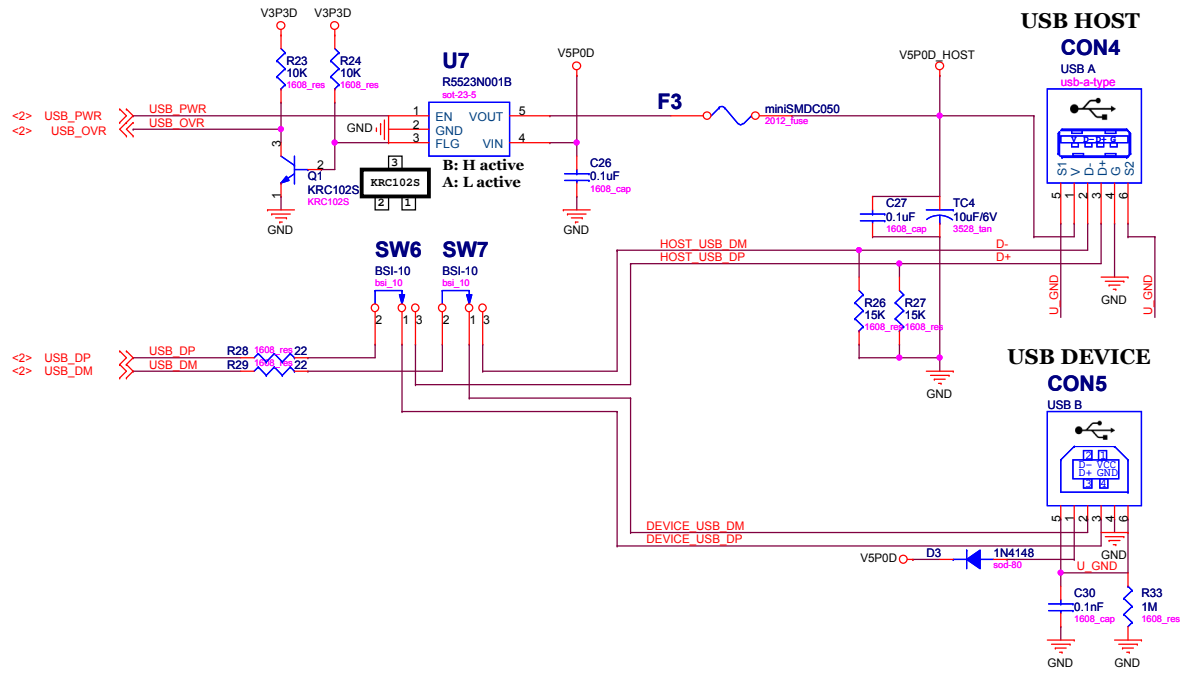




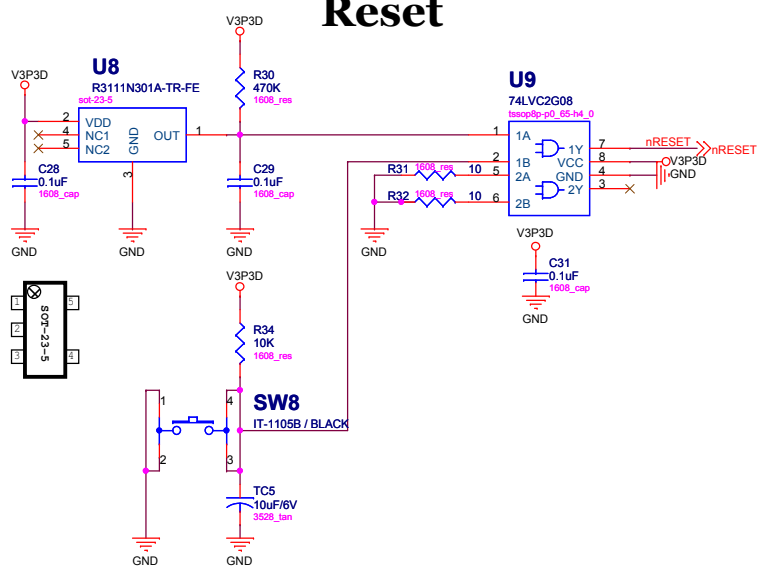
SD Card Connector



AMAZON II USB



Reset



 advanced digital chips inc.	(주)에이디칩스 431-060 경기도 안양시 동안구 관왕동 810 금강면터리움 A동22층 http://www.adc.co.kr	
	AMAZONES BASE	
Title AMAZONES BASE	Designed by .eunha.Kim eunha@adc.co.kr	
Size A3	Page Subtitle UART/USB/RTC/SD Card	Ver. 1.0
Date : Friday, September 26, 2014		Page 4 of 6

